

XLED PRO 240 S

V2 warm wit zwart
 EAN 4007841 068110
 art.nr. 068110



LED

30 years (0 4,5h / day)

3000 K

3000K warm-white

infrared sensor
240°

max. 10 m



IP44



2 - 2000 lux



10 sec - 15 min

Light source not
exchangeableControl gear not
exchangeablenetworkable via
cable

Funcatiebeschrijving

Daglicht benaderende verlichting tot in het achterste hoekje: de sensorbuitenspot XLED PRO 240. Met geheel draaibaar plat led-paneel en opalen schijf. 2124 lm, 3000 K, 19,3 W. Met een 240°-infraroodsensor voor een betrouwbare bewegingsregistratie tot maximaal 12 m reikwijdte. Incl. hoekwandhouder.

Technische gegevens

Afmetingen (L x B x H)	161 x 180 x 223 mm
Met lampjes	Ja, STEINEL led-systeem
Met bewegingsmelder	Ja
Fabrieksgarantie	5 jaar
Instellingen via	Potentiometers
Variant	warm wit zwart
VPE1, EAN	4007841068110
Toepassing, plaats	Buiten
Toepassing, ruimte	Buiten, rondom het huis, terras / balkon, tuin & oprit
Incl. hoekwandhouder	Nee
Montageplaats	wand, hoek
Montage	Wand, hoek, Op de muur
Slagvastheid	IK03
Bescherming	IP44
Beschermingsklasse	II
Omgevingstemperatuur	van -20 tot 40 °C
Materiaal van de behuizing	HCMC

Schemerschakelaar	Ja
Afdek materiaal	afdekplaatjes
Lichtstroom totaal product	2124 lm
gemeten Lichtstroom (360°)	2124 lm
Totale efficiëntie van het product	110 lm/W
Kleurtemperatuur	3000 K
Kleurafwijking led	SDCM3
Type lichtbron	Led niet vervangbaar
Levensduur led L70B50 (25°)	> 60000
Led-koelsysteem	HCMC (High Conductive Magnesium Composite)
Soft-lightstartfunctie	Nee
Permanente verlichting	inschakelbaar
Schemerinstelling	2 – 2000 lx
Tijdstelling	10 s – 15 Min.
basislichtfunctie	Nee
Hoofdlicht instelbaar	Nee
Schemerinstelling Teach	Nee

XLED PRO 240 S

V2 warm wit zwart
EAN 4007841 068110
art.nr. 068110



Technische gegevens

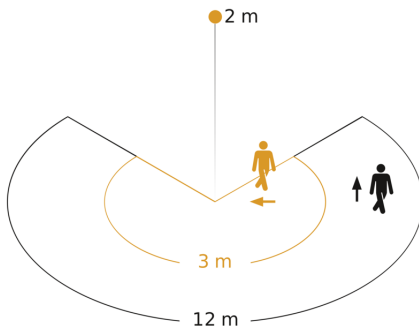
Materiaal van de afdekking	Kunststof opaal
Stroomtoevoer	220 – 240 V / 50 – 60 Hz
Montagehoogte max.	6,00 m
Onderkruipbescherming	Ja
verkleining van de registratiehoek per segment mogelijk	Ja
Elektronische instelling	Nee
Mechanische instelling	Nee
Reikwijdte radiaal	r = 3 m (19 m ²)
Reikwijdte tangentiaal	r = 12 m (302 m ²)

Koppeling	Ja
Koppeling via	Kabel
Koppeling, aantal	max. 10 spots
Vermogen	19,3 W
Index kleurweergave CRI	= 82
Optimale montagehoogte	2 m
Registratiehoek	240 °
Product categorie	Sensor-LED-buitenspot
Energieefficiëntieklasse Lichtquelle	E

XLED PRO 240 S

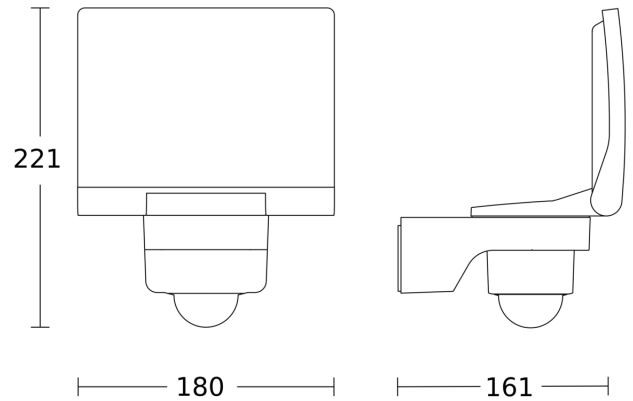
V2 warm wit zwart
EAN 4007841 068110
art.nr. 068110

Registratiebereik

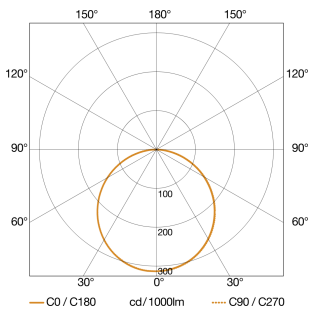


Mogelijke montagehoogte: 1,80 m - 6,00 m
Oranje: radiaal
Zwart: tangentiaal

Maten

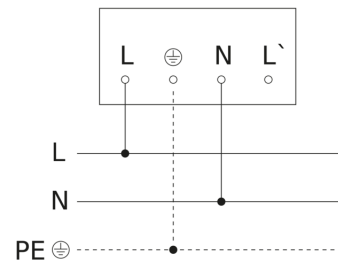


Lichtverdelingscurve



Vermogen	19,3 W
Met lampjes	Ja, STEINEL led-systeem
Type lichtbron	Led niet vervangbaar
gemeten Lichtstroom (360°)	2124 lm
Kleurtemperatuur	3000 K
Led-koelsysteem	HCMC (High Conductive Magnesium Composite)

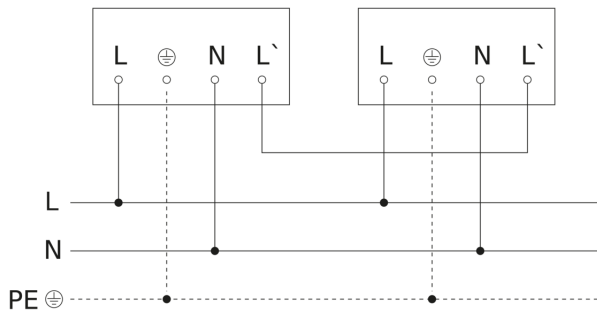
aansluitschema Master



XLED PRO 240 S

V2 warm wit zwart
EAN 4007841 068110
art.nr. 068110

aansluitschema master/master



aansluitschema Master/slave koppelin

